

Ausschreibung / Teilnahmebedingungen zum Jugendwettbewerb um den Matthias-Peters-Gedächtnis Pokal am 13. und 14.09.2014 in Stolberg (Rheinland)

Der „Matthias-Peters-Gedächtnis-Pokal“ ist für alle Lehrlinge gedacht, die sich im freien Wettbewerb miteinander messen wollen. Die Teilnahme ist **bis zum Alter von 26 Jahren** möglich.
Die Lehrlinge erhalten ein vorgegebenes Stück Schmiedeeisen und eine für alle identische Aufgabe.
Zur Fertigstellung der Aufgabe stehen:

Für Lehrlinge des ersten Lehrjahres	– 3	Stunden
Für Lehrlinge des zweiten Lehrjahres	- 1,5	Stunden
Für Lehrlinge des dritten Lehrjahres und alle anderen Teilnehmer	- 1	Stunde

zur Verfügung.

Zeitüberschreitungen führen zur Disqualifikation. Infolge technischer Schwierigkeiten oder höherer Gewalt kann die Jury Ausnahmen genehmigen. Solche Störungen sind unverzüglich den Aufsichten am Schmiedeplatz zu melden.

Die Leitung des Wettbewerbes wird von Herrn Adi Radermacher (Radermacher & Potente) gestellt. Eine fachkundige Jury bewertet zum Abschluss die Exponate.

Herr Adi Radermacher stellt die Aufsichten am Schmiedeplatz. Unstimmigkeiten sind, sobald sie festgestellt werden, der Jury zur Entscheidung vorzutragen.

Den Teilnehmern steht Material, 20 mm Quadrat mit einer Länge von 500 mm. sowie Rundstahl mit einem Durchmesser von 15 mm. zur Verfügung.

Es stehen Arbeitsplätze (Essen), Kohle und jeweils ein Amboss zur Verfügung. Gängiges Schmiedewerkzeug ist selbst mitzubringen und darf frei verwendet werden. Jeder Schmied darf einen Zuschläger (Zuschlägerin) nach freier Wahl einsetzen. Lufthammer, Schweißgeräte, elektrische Hilfsmaschinen sind nicht gestattet.

Hilfsmittel wie Wachs u.a. sind selbst mitzubringen. Es gelten die einschlägigen Arbeitsschutz-Bestimmungen (Schutzbrillen, Sicherheitsschuhe, Arbeitskleidung etc.).

Zum Schutz der Zuschauer werden vor den Arbeitsplätzen durchsichtige Schutzschilde aufgebaut – insbesondere Abschroten u. ä. Arbeiten sind hinter diesen Schutzschirmen durchzuführen.

Die ersten drei Plätze erhalten einen Pokal, eine Urkunde sowie einen Geldpreis (1. Platz: 150 €, zweiter Platz: 100 €, dritter Platz: 50 €).

Arbeitsplätze werden in Reihenfolge der Anmeldung vergeben. Es besteht kein Anspruch auf Teilnahme, wenn die Arbeitsplätze/Arbeitszeiten alle vergeben sind.

Der Wettbewerb findet am Samstag, 13. September 13 – 19 Uhr und Sonntag, 14. September, von 12.00 bis 17.00 statt.

Die Teilnehmer werden vor der Teilnahme auf die Regeln hingewiesen. **Anmeldungen sind ab sofort per Fax unter 02402/99909917 möglich.**

Anmeldeschluss ist der 05.09.2014

Jeder Teilnehmer bestätigt bei der Anmeldung, dass er privat Haftpflichtversichert ist.

Nachmeldung:

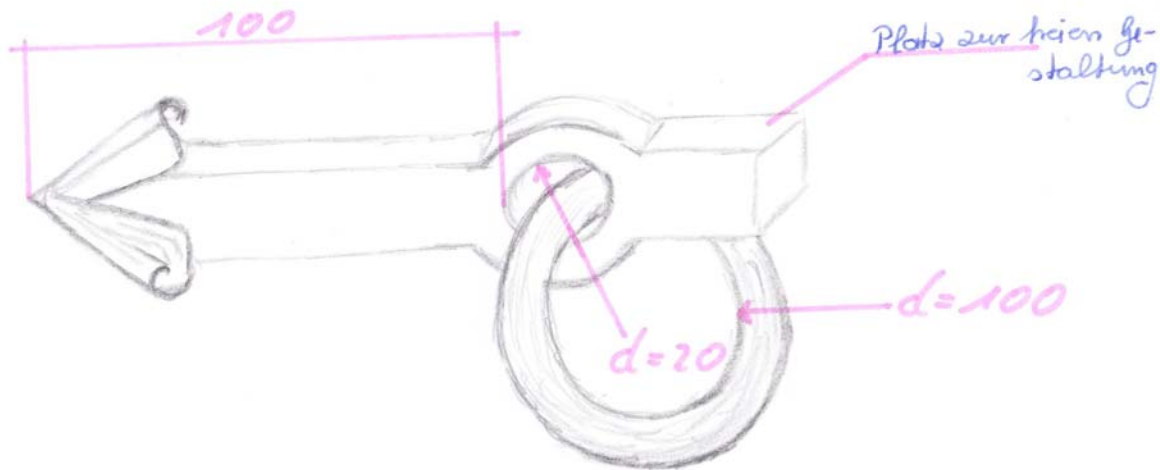
Es besteht auch die Möglichkeit sich an den Veranstaltungstagen vor Ort im Wettbewerbsbüro anzumelden. Hier können jedoch lediglich die dann noch freien Plätze angeboten werden, so dass kein Anspruch auf eine Teilnahme besteht.

Jury und Wettbewerbsleitung behalten sich kurzfristige Regeländerungen vor.
Sie werden allen Teilnehmern vor Arbeitsbeginn mitgeteilt.

Das Anmeldeformular finden Sie auch auf www.kupfermeister.de.

Mauerschraube mit Pferdering

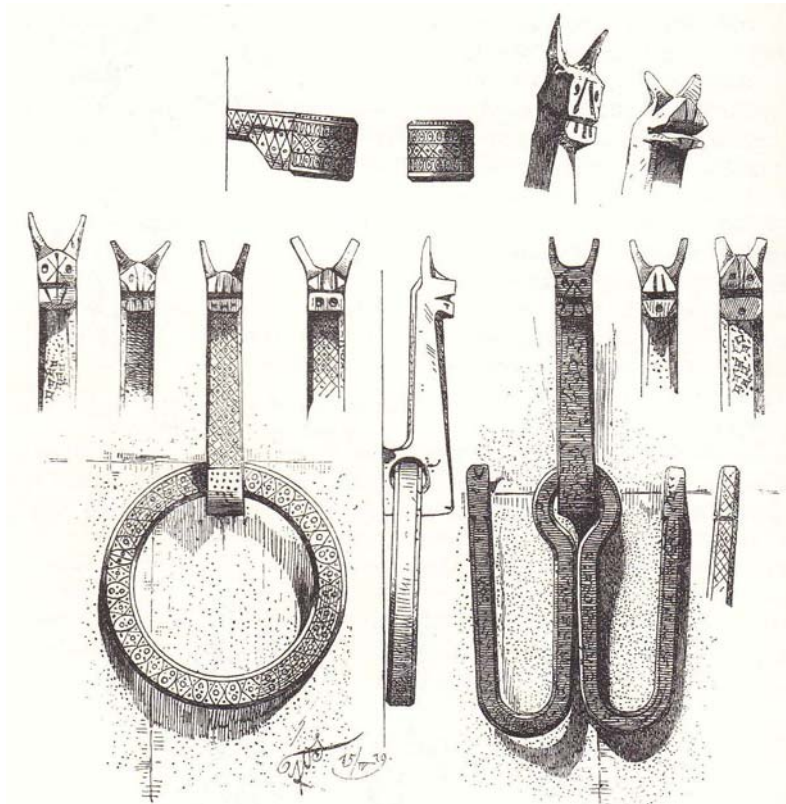
Skizze (ohne Maßstab)



Ausgangsmaterial:	Vierkant 20/20 mm Rund 15 mm
Lochung:	$d = 20$ mm
Gesamtlänge:	von Flügelchen bis Lochung 100 mm.
Ring innen:	$d = 100$ mm.
Mindestanforderung:	20 mm vor der Lochung – Stauchung oder alternative freie Gestaltung
Bewertung:	2/3 Maßhaltigkeit und Sauberkeit der Mauerschraube sowie des Rings. 1/3 freie Gestaltung

Hinweis: Für die freie Gestaltung gibt es keinen Zeitrahmen

Vorschläge zur freien Gestaltung:



Quelle:

Titel: Handbuch der Schmiedekunst
Autor: Franz Sales Meyer
ISBN 3-8289-2287-2

mit freundlicher Unterstützung:



**Radermacher
& Potente**

www.die-kunstschlosser.de

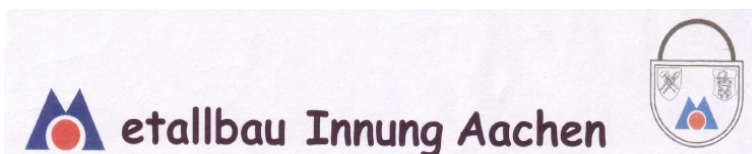
Ihr Metall- und Kunststoffmarkt!

ProKilo®
Metall- und Kunststoffmarkt

www.prokilo.de

Würselen,
Monnetstraße 11, Gewerbepark Aachener Kreuz
Telefon: +49 (0) 2405 14 01 103
Fax: +49 (0) 2405 14 07 245
wuerselen@prokilo.de

Öffnungszeiten:
Montag-Freitag: 08.00-18.00 Uhr
Samstag: 09.00-13.00 Uhr



Heizfi®
profi



Anmeldung / Antwortfax:

An die
Stadt Stolberg (Rhld.)
Amt für Wirtschaftsförderung und Kultur
z.Hd. Herrn Gerres
Rathausstr. 44

52222 Stolberg



>>>> **Fax: 02402 99909917**

Anmeldung

**zur Teilnahme am Jugendwettbewerb um den „Matthias-Peters-Gedächtnis Pokal“ in Stolberg
am 13.09. / 14.09.2014**

Teilnehmer: Name: _____ Vorname: _____
Straße: _____
PLZ: _____ Wohnort: _____
Tel.: _____ Fax: _____
E-Mail: _____
Geb.-datum: _____ (nur bei Jugendwettbewerb)
Fachrichtung: _____
Ausb. Betrieb: _____
Ausb.-Jahr: _____

**Ich möchte gerne am Jugendwettbewerb um den
„Matthias-Peters-Gedächtnis Pokal“ teilnehmen
(bitte ankreuzen)**

	Samstag 13.09.		12.00 Uhr		15.00 Uhr		17.00 Uhr			
	Sonntag 14.09.		12.00 Uhr		15.00 Uhr					

Mir ist bekannt, dass ich Werkzeuge etc. für meine Demonstration / Aktion selbst mitzubringen habe.
Die Teilnahmebedingungen können Sie unter www.kupfermeister.de abrufen. Mit Abgabe der Anmeldung werden die Teilnahmebedingungen anerkannt.

Unterbringung:

Bei der Suche nach einem Zimmer ist Ihnen die Stolberg Touristik unter 02402/9990080/-81 gerne behilflich.
(www.stolbergtouristik.de)

Datum: _____ Unterschrift: _____